



ПРОГРАММИРОВАНИЕ КОНТРОЛЛЕРА CX1000 EMBEDDED PC С ПОМОЩЬЮ ТЕХНОЛОГИИ ISAGRAF 4 И ОС LINUX

Ю.В. Полулях (ЗАО "ФИОРД")

Описано решение по портированию ОС Linux на платформу Beckhoff CX-1000 Embedded PC и драйвер ISaGRAF 4 для устройств ввода/вывода сер. KLxxxx. Сформулированы преимущества предложенного решения.

В начале 2004 г. активную деятельность в России начала компания Beckhoff (Германия), имеющая мировую известность и высокую репутацию, являющаяся производителем мощной по номенклатуре линейки продуктов для промышленной автоматизации: УСО; промышленные контроллеры с поддержкой до 15 типов промышленных шин; встраиваемые промышленные PC-совместимые контроллеры; промышленные рабочие станции и панели управления, приводы и серводвигатели; специализированное ПО и пр. (www.beckhoff.ru). Среди номенклатуры продукции компании особый интерес представляют PC-совместимые встраиваемые контроллеры сер. CX (CX9000, CX1000 и CX1020).

Рассмотрим подробнее Beckhoff CX-1000 Embedded PC – промышленный программируемый контроллер на базе Intel-совместимого процессора AMD Geode GX1 300 МГц, предназначенный для решения задач автоматизации средней сложности. Конструктивной особенностью контроллера является его модульность, что дает возможность использовать только те его компоненты, которые требуются для решения конкретной задачи, и возможность крепления на DIN-рейку (рис. 1). Все модули CX1000 соединяются между собой с помощью стандартной шины PC104.

Минимальная рабочая конфигурация контроллера – модуль CPU и блок питания. Отметим, что при использовании блоков питания CX1100-0002 или CX1100-0003 возможно локальное подключение к контроллеру устройств ввода/вывода (I/O Terminals) серии KLxxxx по последовательной шине K-bus (до 256 каналов).

Для программирования CX1000 предназначен программный комплекс Beckhoff TwinCAT, который функционирует только в среде ОС Windows XP Embedded и Windows CE и обеспечивает обмен данными с локальными модулями KLxxxx. Однако существует круг потребителей, предпочитающих работать в иной ОС.

По этой причине специалистами компании Фиорд (www.fiord.com) было осуществлено портирова-

ние ОС Linux на платформу CX1000 и разработан соответствующий драйвер ISaGRAF 4¹ для устройств ввода/вывода серий KL130x, KL131x, KL14x8, KL20x2, KL2408, KL300x, KL403x (цифровые и аналоговые УСО).

Следует отметить, что при использовании ОС, отличной от Windows CE/XPE, разработчику необходимо самостоятельно организовывать обмен с устройствами, подключенными к шине K-bus (рис. 2), используя двухпортовую память (внутренний компонент блока питания).

Шина K-bus обслуживается микроконтроллером 80C165, которому доступна двухпортовая память (DP-RAM) (рис. 3). В составе микроконтроллера присутствует сторожевой таймер (WDT) с периодом до 100 мс, который перезапускается при очередном запросе на

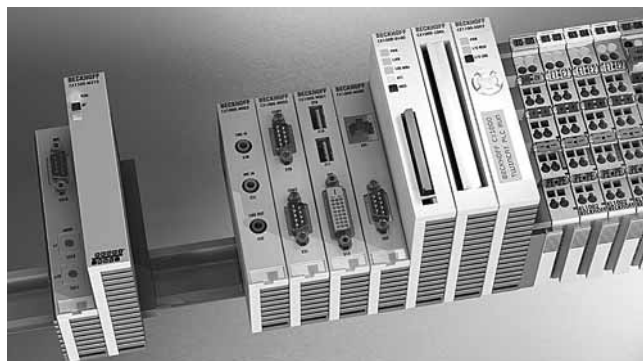


Рис. 1. Контроллер CX1000 на DIN рейке

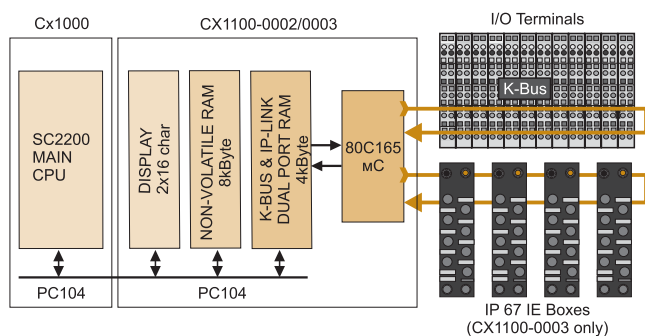


Рис. 2. Внутренние компоненты блока питания

¹ ISaGRAF 4 – популярная и широко распространенная за рубежом и в России технология программирования контроллеров (<http://www.isagraf.ru>), которая позволяет создавать локальные или распределенные системы управления. Основа технологии – среда разработки приложений (ISaGRAF Workbench) и адаптируемая под различные аппаратно-программные платформы исполнительная система (ISaGRAF Target). В настоящее время в список программных платформ, на которые перенесено ядро исполнительной системы, входят Linux, QNX, DOS, Windows NT, VxWorks и др.

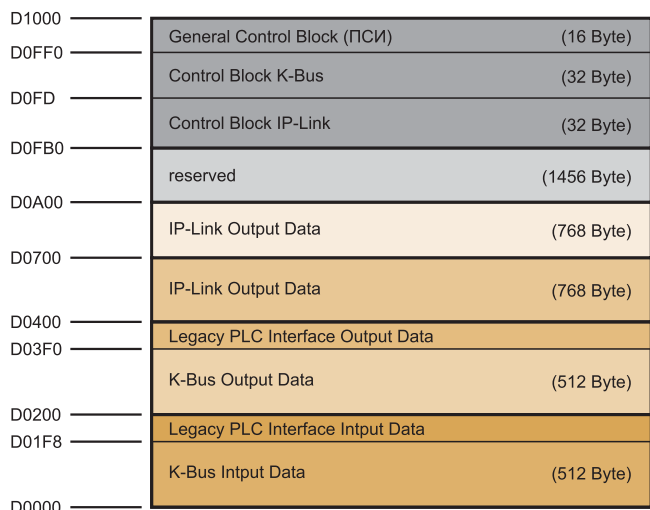


Рис. 3. Структура DP-RAM

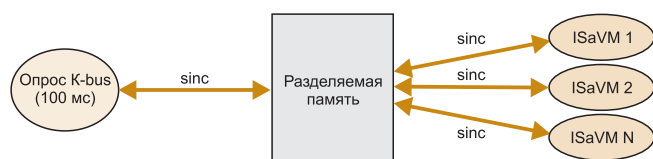


Рис. 4. Структура драйвера

выполнение цикла обмена данными по шине K-bus. Если в течение периода таймера не поступит следующий запрос, то выходы устройств вывода будут переведены в безопасное состояние, а соответствующая область двухпортовой памяти – обнулена. Пользователь может получить доступ к DP-RAM со стороны центрального процессора.

С одной стороны, наличие сторожевого таймера позволяет выключить управляющие воздействия в случае ошибки функционирования контроллера, с другой – жестко ограничивает максимальное время цикла выполнения управляющей логики.

Эта проблема была решена структурно (рис. 4). Драйвер состоит из двух частей. Одна часть выполняет опрос K-bus шины в каждом цикле сторожевого таймера, другая – обеспечивает обмен данными между ресурсами проекта ISaGRAF и первой частью драйвера. Каждый ресурс проекта (виртуальная машина – ISaVM) представляет собой отдельный процесс, выполняющийся на многозадачной целевой платформе. Часть драйвера, отвечающая за работу K-bus шины, была выполнена также в виде отдельного процесса, а обмен данными между частями драйвера реализован с помощью разделяемой памяти, синхронизация доступа к которой обеспечивается с помощью семафора System V.

Разделяемая память состоит из заголовка strKbusHeader и K-bus области strKbusArea. В заголовке передаются семафор, идентификатор внешнего процесса, выполняющего опрос шины, общее число ресурсов и число ресурсов, использующих драйвер.

```
typedef struct
{
    uint16 huResNbr;
    uint16 huResCnt;
    typTSK_ID TaskId;
    int32 Sem;
} strKbusHeader;
```

Через область K-bus происходит обмен данными с устройствами ввода/вывода, а также производится доступ к главному блоку управления (GCB) и блоку управления K-bus.

```
typedef struct
{
    struct strGCB;
    struct strKbusCB;
    char cKbusIO[1024];
} strKbusArea;
```

Внешний процесс запускается последней из стартовых виртуальных машин ISaGRAF. При запуске выполняется присоединение разделяемой памяти, сброс контроллера (младший бит байта Service request bitfield в GCB устанавливается в единицу, пока не придет подтверждение сброса – младший бит байта Service response bitfield) и переход в циклический режим функционирования (рис. 5).

В каждом цикле процесс запускает таймер на 90 мс и отдает управление ОС. При поступлении сигнала от таймера выполняется опрос K-bus шины (запись в PD cycle request в GCB) и обновление данных: данные из K-bus области разделяемой памяти передаются устройствам вывода, а данные с устройств ввода сохраняются в K-bus области.

При запуске проекта на целевой системе первая из стартовых виртуальных машин создает разделяемую память и семафор для синхронизации. Остальные виртуальные машины присоединяют разделяемую память к своему адресному пространству и открывают семафор. Последняя стартовая виртуальная машина запускает внешний процесс, при завершении выполнения она же прерывает внешний процесс. Для подсчета числа ресурсов, работающих с драйвером, используются функции библиотек ISaGRAF.

После запуска простые устройства ресурсов выполняют в начале/конце цикла проекта ISaGRAF функции чтения/записи из/в разделяемой памяти необходимых значений с соответствующим преобразованием (например, KL300х – значение с АЦП преобразуется к диапазону -10...10В).

Конкретные адреса внутри K-bus области, по которым происходит обращение, рассчитываются на основе OEM параметров, задаваемых пользователем в среде разработки проекта, и типа модуля ввода/вывода. Для модулей с аналоговыми каналами необходимо указать число предшествующих аналоговых каналов на шине K-bus, для устройств с дискретными кана-

GCB CX1100	
Offset	
0xFF2	Service request betfield
0xFF3	Service response betfield
0xFFD	PD cycle ready
0xFFE	PD cycle request (from PC104)

Рис. 5

лами – этот же параметр, но еще и число предшествующих дискретных каналов. Поддерживаются аналоговые модули, занимающие по 6 байтов на канал в карте памяти (3 байта в области ввода, 3 байта в области вывода) и дискретные модули, требующие 1 бит на канал в соответствующей области.

Модули ввода/вывода с аналоговыми каналами KL300x и KL403x имеют внутренние регистры, значения которых могут быть сконфигурированы. В драйвере такая возможность не реализована, так как в ISaGRAF возможно назначать OEM параметры только для устройств (групп каналов), а не для отдельных каналов. На сегодняшний день в драйвере ISaGRAF для K-bus реализованы пять типов устройств:

- Kmaster – комплексное устройство, имеющее каналы чтения/записи и диагностический интерфейс контроллера CX1000, каналы для сброса контролле-

ра, запроса цикла шины K-bus, а также каналы статуса шины K-bus (наличие ошибки, время выполнения цикла, число циклов);

- DiscrIn/DiscrOut – устройство с дискретными каналами ввода/вывода (1...255 каналов);

- KL300x/KL403x – устройство (-10...10 В) аналогового ввода/вывода (1...2/1...4 каналов).

Таким образом, устройства ISaGRAF представляют не конкретный модуль KLxxxx, а всю группу модулей с различным числом одинаковых каналов. Благодаря такому решению, российские разработчики систем контроля и управления теперь смогут программировать промышленный контроллер Beckhoff CX-1000 Embedded PC с помощью технологии ISaGRAF 4 и использовать для этого свободно распространяемую и популярную среди программистов всего мира ОС Linux.

*Полулях Юрий Владимирович – инженер-программист ЗАО "ФИОРД".
Контактный телефон (812)323-62-53. E-mail: yuran@fiord.com*

tecon

TKM700 – программируемый контроллер ТЕКОН для универсальных решений

Завершена сертификация и начат прием заказов на TKM700 – новый многофункциональный ПЛК Группы компаний "ТЕКОН".

TKM700 является развитием семейства контроллеров среднего класса ТКМ и предназначен для сбора, обработки информации и управления объектами в составе распределенных АСУТП среднего (по числу входов/выходов) уровня сложности, а также для построения отдельных подсистем крупных АСУТП.

В отличие от контроллеров ТКМ52 и ТКМ410, новинка имеет распределенную архитектуру и модульный принцип построения, что позволяет создавать оптимальную конфигурацию контроллера, выбирая различные типы объединительных панелей и модулей ввода/вывода для конкретного объекта автоматизации. Для увеличения информационной мощности к одному контроллеру можно подключить до трех панелей (крейтов) расширения на расстояние до 300 м. Каждая панель (крейт) может иметь 8 или 15 посадочных мест. Гибкость использования контроллера достигается также за счет широкой номенклатуры модулей ввода/вывода (всего – 16 типов) с различным числом каналов на одном модуле (8...64 ед.). Максимальное число модулей ввода/вывода в одном контроллере – 56 ед. Открытые стандартные интерфейсы позволяют легко интегрировать контроллер в различные сетевые структуры АСУТП.

TKM700 выполнен в современном дизайне и обладает отличными эксплуатационными характеристиками. Контроллер отличают расширенные функции непрерывной самодиагностики, высокая надежность и низкое энергопотребление. Реализована возможность дублирования электропитания контроллера (источники питания могут работать параллельно). Конструкция контроллера позволяет быстро и удобно устанавливать и извлекать модули, подключать входные/выходные каналы. Модули ввода/вывода допускают "горячую" замену и автоматическое конфигурирование параметров, имеют функцию постоянной самодиагностики и контроль обрыва линий связи с аналоговыми датчиками. На лицевой стороне модуля расположены светодиодные инди-



каторы, отображающие результаты выполнения тестов самодиагностики и состояния входных/выходных каналов. Объектовые разъемы для подключения входных/выходных сигналов и переключатели режимов работы расположены спереди под откидывающейся крышкой. Для удобного подключения объектовых кабелей, имеющих большое сечение, предлагается широкий набор клеммных соединителей. Мощность коммутируемой нагрузки может быть увеличена за счет использования усилителей дискретных сигналов. Такое решение хорошо зарекомендовало себя при проектировании и эксплуатации АСУТП на базе контроллера МФК.

TKM700 имеет удобные встроенные средства конфигурирования и тестирования. Доступ ко всем основным ресур-

сам контроллера осуществляется с помощью Конфигуратора через Web-интерфейс. Используя Конфигуратор, пользователь может читать текущую конфигурацию контроллера, настраивать сетевые интерфейсы, устанавливать системное время, читать и изменять переменные прикладных задач и значения входных/выходных каналов контроллера, настраивать параметры модулей ввода/вывода, а также запускать автоматические тесты и полу-

чать результаты их выполнения. Устанавливая различное время цикла опроса входов и обновления выходов, разработчик АСУТП имеет возможность настроить систему автоматизации на оптимальное быстродействие.

Программирование TKM700 осуществляется с помощью системы ISaGRAF PRO, включающей технологические языки стандарта МЭК 61131-3. Дополнительно поставляются библиотека алгоритмов TIL PRO Std и OPC-сервер TeconOPC для связи с системой верхнего уровня (SCADA/HMI).

Контроллер TKM700 изготавливается Производственной компанией "Промконтроллер", входящей в состав Группы компаний "ТЕКОН". Он имеет сертификат соответствия РОСС RU.АЮ77.В01843 №6211054 и сертификат об утверждении типа средств измерений RU.С.34.004.А №20772.

Как и на всю остальную продукцию "ТЕКОН", на TKM700 распространяется фирменная 3-летняя гарантия.

[Http://www.tecon.ru](http://www.tecon.ru)