

IMA KLESSMANN: КОНВЕРСИЯ СИСТЕМЫ НА ОСНОВЕ ETHERCAT ДЛЯ КРОМОЧНЫХ СТАНКОВ

Компания Beckhoff

Сомнения большинства производителей в необходимости внедрения новых технологий часто обусловлены опасениями относительно возможных непредсказуемых расходов или неразрешимых технических задач. Переход от системы на шине Lightbus к системе EtherCAT на основе Ethernet для кромочных станков в компании IMA Klessmann продемонстрировал, что такие сомнения являются необоснованными, по крайней мере, если это касается EtherCAT.

Компания IMA Klessmann GmbH с головным офисом в г. Любеке (Германия) производит специальные станки для мебельной промышленности, в частности, кромочные станки и обрабатывающие центры. Кромочные станки – это высокопроизводительные системы, обрабатывающие края листовых материалов, например, древесно-стружечных плит или легких строительных плит (ячеистых плит). Во время прохождения через станок заготовка фрезеруется, затем устанавливается кромка, которая подрезается с концов, после чего кромка и контур подвергаются чистовой обработке и полировке. В зависимости от материала, типа кромки и формы заготовки может потребоваться промежуточная обработка.

Модульная прецизионная система

Основу одностороннего автоматического кромочного станка Novimat Concept составляют несколько блоков обработки модульной конфигурации: блок и магазин установки кромок, блок подрезки, чистовой обработки (например, циклевальный станок) и полирования. Станок позволяет обрабатывать несколько заготовок одновременно; при этом положения обрабатываемых заготовок контролируются и управляются прецизионно при помощи непрерывного контурного управления. Система автоматизации Novimat Concept довольно сложна и охватывает 250 точек ввода/вывода, 12 координатных осей перемещения и 30 контуров управления.

В технологии автоматизации на основе шины Lightbus, которая ранее применялась в деревообрабатывающих станках IMA, используются средства визуального отображения и управления на основе ПК. Каждый станок оборудован контроллером, поддерживающим шину Lightbus и сервоприводами для непосредственной обработки заготовки, подсоединенными через Profibus, и рабочими органами со связью по CAN-интерфейсу. Данный станок был недавно модернизирован, главным образом в части технологии управления и промышленной шины.

В предыдущей модели Novimat Concept от IMA использовался ПК-контроллер Beckhoff с ОС DOS. Поскольку в других станках IMA уже применяется платформа автоматизации на базе ОС Windows, компания захотела сделать следующий шаг в направлении современных компьютерных технологий. В рамках программы модер-

низации станок использовали в качестве пилотного образца для EtherCAT, потому что на предприятии намерены использовать данную технологию связи на базе Ethernet как стандарт в будущем. На это есть множество причин. На предприятии выпускаются очень сложные станки с несколькими тысячами точек ввода/вывода и более чем 100 осями перемещения, т.е. с очень насыщенной периферией. Чтобы управлять этими станками, используются четыре многожильных кабеля для сбора или передачи широкого спектра данных с необходимой частотой дискретизации. Вместе с тем для обработки больших массивов данных нужны значительные вычислительные ресурсы, поскольку процессор должен копировать данные с шины Lightbus в память и обратно. Он также должен сортировать данные ввода/вывода в соответствии с образом процесса. При использовании EtherCAT этого не требуется, так как имеется контроллер прямого доступа в память (ПДП), разгружающий основной процессор и повышающий производительность системы.

Еще одним фактором в пользу EtherCAT является общая для компьютерных технологий тенденция расширения сферы применения Ethernet, в том числе и в качестве стандартной полевой промышленной шины. Кроме того, потенциал EtherCAT позволяет отслеживать перемещение заготовок через станок для прецизионного управления процессом перемещения или для синхронизации процессов при механической обработке на высокой скорости. Заготовки проходят через станок со скоростью до 60 м/мин с допустимым отклонением 1 мм/мс. При непрерывном контурном управлении в течение 2 мс и длине станка 60 м неточность составляет уже 2 мм. Это значение является предельным, особенно потому, что требования к точности обработки изделий постоянно растут. В этой ситуации помочь уменьшить значения времени цикла могут только шина с высокими эксплуатационными характеристиками и мощный ПК.

Не последнюю роль в выборе системы связи на базе EtherCAT сыграло и успешное, более чем 10-летнее сотрудничество IMA и Beckhoff.

Постепенный переход к новой технологии

Компания IMA реализовала переход от "традиционной" технологии промышленных шин к системе, работающей на основе сети Ethernet в масштабе РВ в две стадии (рис. 1). На первой стадии шлюзы с интерфейсом

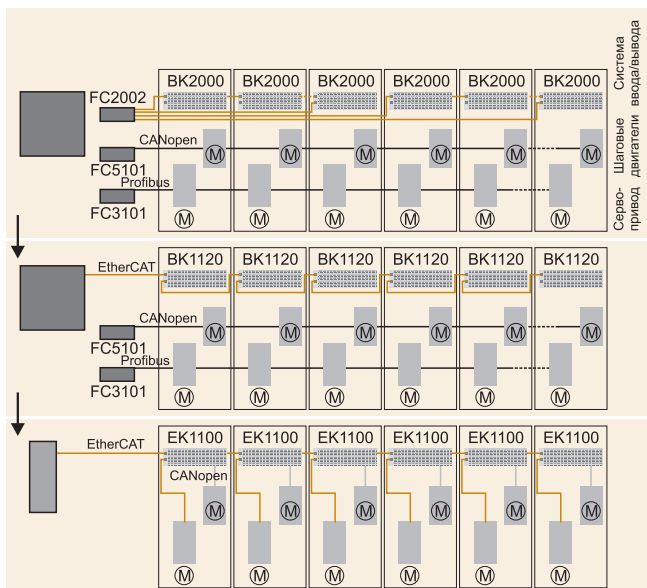


Рис. 1

Lightbus были заменены на шлюзы с поддержкой EtherCAT (контроллеры BK2000 были заменены контроллерами BK1120 с EtherCAT). На второй стадии все ПЛК с интерфейсом Lightbus были заменены контроллерами EtherCAT. Контроллеры EtherCAT поддерживают протокол Ethernet вплоть до отдельных модулей ввода/вывода без необходимости использования дополнительной шины. Кроме того, внедрение EtherCAT существенно упрощает систему автоматизации станка: адаптеры полевой шины в ПК больше не нужны. Это означает, что требуется меньше слотов в ПК, и ПК могут быть компактнее. Замена различных полевых шин системой EtherCAT значительно сокращает объем работ по установке и профессиональному обучению. Упрощается и проектирование, поскольку поведение системы, прежде обычно создававшее проблемы из-за разных значений времени цикла, больше их не создает.

Стадии испытаний в IMA уже завершены. Станок исключительно стабильно работает у трех первых потребителей. В начале следующего года начнется полное поэтапное преобразование модели станка, при этом персонал и партнеры-дистрибуторы обязательно пройдут соответствующее обучение. Еще одна задача, которую нужно решить, – интеграция приводов, в настоящее время подсоединяемых через Profibus, в систему на базе EtherCAT. Это относится и к интеллектуальным вспомогательным сервоприводам, управляемым через CAN-интерфейс, которые будут встраиваться через шлюз EtherCAT/CAN. Руководство IMA видит долгосрочный потенциал в полномасштабном применении EtherCAT, позволяющем использовать новейшие, наиболее мощные компьютерные технологии. В настоящее время для станков последних серий требуются два компьютера – один для операторского интерфейса и второй – для управления в РВ. Ожидается, что в будущем будет достаточно одного ПК даже для таких сис-

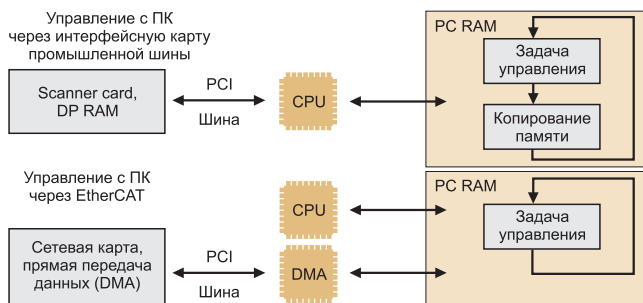


Рис. 2

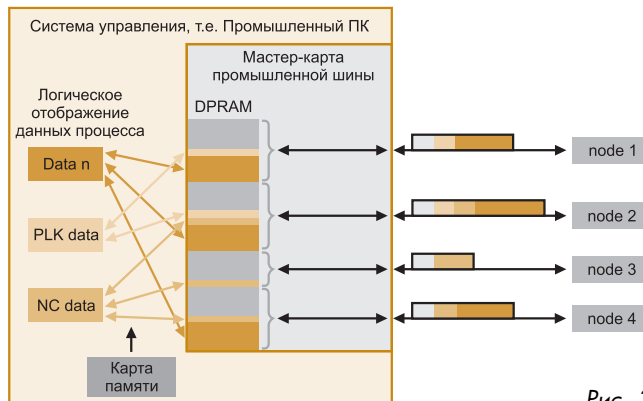


Рис. 3

тем. Проектирование и обслуживание станут проще, если будет нужна система, использующая одну единую шину. Технология EtherCAT выгодна и для организации сети систем, т.е. сопряжения нескольких станков в РВ.

EtherCAT улучшает характеристики системы управления разными способами и характеризуется выдающейся производительностью, очень простой коммутацией и открытостью для других протоколов. EtherCAT устанавливает новые стандарты там, где традиционные системы с промышленной шиной подошли к своим пределам: 1000 входов/выходов за 30 мкс по витой паре или оптоволокну. Благодаря аппаратной интеграции на уровне подчиненного устройства и реализации ПДП сетевой платы в главном устройстве, вся обработка протокола полностью происходит в аппаратуре и, таким образом, оказывается полностью независимой от времени выполнения стека протоколов, производительности центрального процессора и реализации программного обеспечения, экономя до 30% вычислительной мощности (рис. 2, 3).

EtherCAT делает технологию Ethernet технически осуществимой и экономически обоснованной вплоть до уровня устройств ввода-вывода. Полная совместимость с Ethernet, наличие интернет-технологий даже в самых простых устройствах, максимальное использование высокой пропускной способности канала Ethernet, выдающиеся параметры реального времени при небольшой стоимости – вот основные преимущества этой сети. Ожидается, что EtherCAT получит широкое распространение во множестве областей применения в качестве высокоскоростной шины для приводов и устройств ввода-вывода.

Контактный телефон (495) 980-80-15.
E-mail: info@beckhoff.ru Http://www.beckhoff.ru